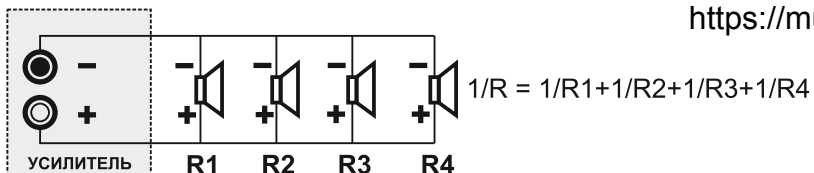
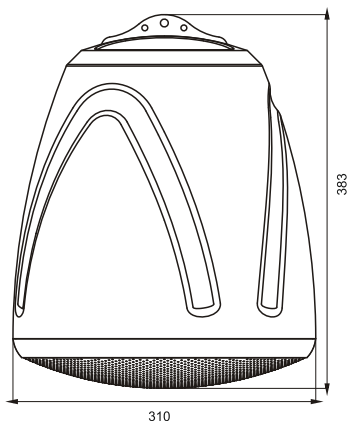


Параллельное соединение



При необходимости возможно использовать последовательно - параллельное соединение. Основным условием корректной работы низкоомной звуковой системы является согласование по импедансу - суммарной импеданс акустических систем подключенных к низкоомному усилителю должен быть в рамках корректного для данного усилителя диапазона. Для большинства усилителей это 4-8ohm.



Технические характеристики

Артикул	CVGAUDIO CS608T
Диапазон воспроизводимых частот(-10dB)(Hz)	45-20000Hz
Чувствительность (1W/1M)(dB)	90
Сопротивление при низкоомном подключении	8ohm
RMS мощность (в низкоомном режиме)	60W
Пиковая мощность (в низкоомном режиме)	100W
Мощность (отводы трансформатора) для 100V / 70V режимов использования	70V:32-16-8-4-2-1W & 8ohms
	100V:32-16-8-4-2-1W & 8ohms
Габаритные размеры	Ø310xH383
Вес	4,32kg

Гарантийные обязательства

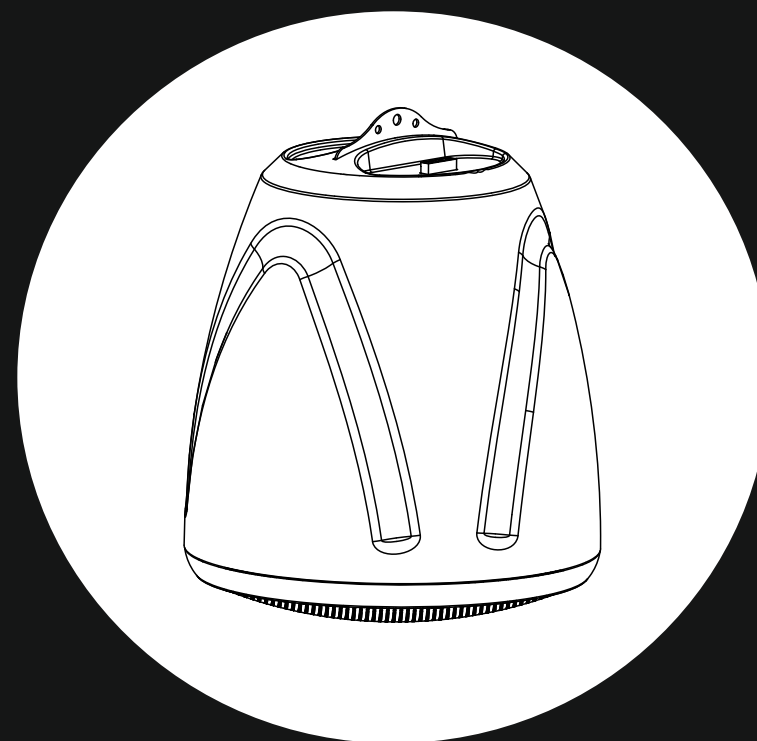
На все акустические системы производства CVGAUDIO предоставляется гарантийный срок бесплатного сервисного обслуживания - 2 года с момента приобретения изделия конечным покупателем. При возникновении проблем связанных с работой акустических систем просим Вас обратиться к нашему дилеру у которого приобретался товар или в Московский офис компании CVGAUDIO. Контакты Вы сможете найти на нашем сайте www.cvg.ru. Для осуществления гарантийного ремонта необходимо предоставить любой финансовый документ подтверждающий приобретение.



CVGAUDIO CS608T

двухполосная 6.5" / 1" подвесная акустическая система для качественных систем трансляции фоновой музыки и речевого оповещения

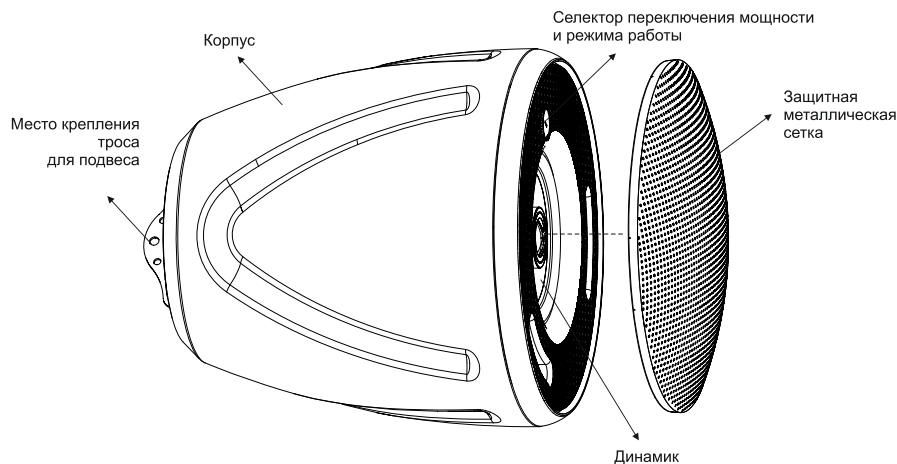
ИНСТРУКЦИЯ ПО ЭКСПЛУАТАЦИИ



ОБЩАЯ ИНФОРМАЦИЯ

Благодарим Вас за приобретение высококачественной двухполосной акустической системы для фоновой музыки и речевого оповещения CVGaudio CS608T. Уверены, звучание данной модели полностью удовлетворит Вас.

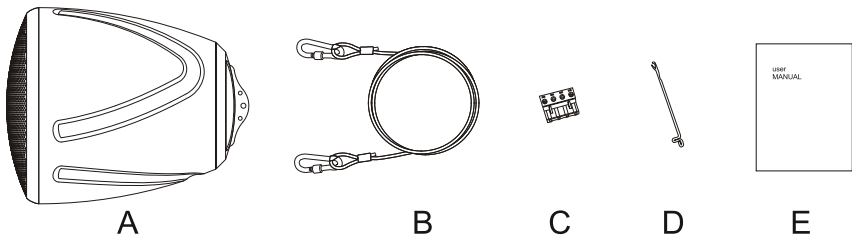
CVGaudio CS608T рекомендованы для использования в помещениях с открытыми потолками. Корпус акустической системы имеет специальное металлическое кольцо, за которое он может быть подвешен. В комплект поставки входит трос длиной 2,5 метра и два карабина. Акустическая система может работать как в трансляционном 100V режиме, так и в низкоомном. Селектор переключения режимов работы и выбора мощности в 100V режиме находится под внешней декоративной металлической сеткой. В низкоомном режиме акустическая система CS608T имеет сопротивление 8ohm, в 100V режиме доступны мощности - 1W / 2W / 4W / 16W / 32W.



Корпус акустической системы изготовлен из прочного ABS пластика. Лицевая защитная панель из металла окрашенного в цвет корпуса. Данная модель выпускается в двух цветах:
CVGaudio CS608TW - белый цвет корпуса
CVGaudio CS608TBI - черный цвет корпуса

КОМПЛЕКТ ПОСТАВКИ

В стандартный комплект поставки входят следующие компоненты:



A - акустическая система CVGaudio CS608T
B - трос с карабинами для фиксации для подвеса акустической системы к потолку. Длина 2,5 метра
C - клеммный терминал для подключения приходящего от усилителя и уходящего к следующей акустической системе спикерного кабеля
D - металлический крючок для снятия металлической защитной сетки с лицевой стороны акустической системы
E - инструкция по эксплуатации CVGaudio CS608T

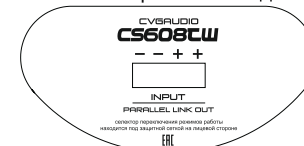
УСТАНОВКА

Акустическая система CVGaudio CS608T крепится к потолку путем подвешивания на тросе. В комплекте поставки имеется трос длиной 2,5 метра. Если данной длины недостаточно - можно использовать другой трос необходимой длины с сечением от 1мм. Вес акустической системы - 4,5. В верхней части корпуса имеется мелаллическая дуга с отверстиями для фиксации троса. Крепить трос можно с помощью карабинов входящих в комплект поставки или использовать любые другие винтовые зажимы. Крепление к потолку не входит в комплект поставки. Если Вам необходимо опустить CVGaudio CS608T на расстояние более 3-х метров рекомендуем использовать два троса для предотвращения раскачивания корпуса.

ПОДКЛЮЧЕНИЕ

Для подключения спикерного кабеля к CVGaudio CS608T используется специальный съемный клеммный терминал. Он имеет две пары контактов. Одна пара используется для входящего кабеля, вторая для исходящего при параллельном соединении нескольких акустических систем. Зачистите изоляцию на спикерном кабеле приблизительно на 5мм, так чтобы зачищенная часть на каждой жиле кабеля полностью была скрыта в разъеме. Это исключит возможность возникновения замыкания между соседними проводниками. При подключении кабеля строго соблюдайте полярность - она обозначена на стикере, в месте установки клеммника.

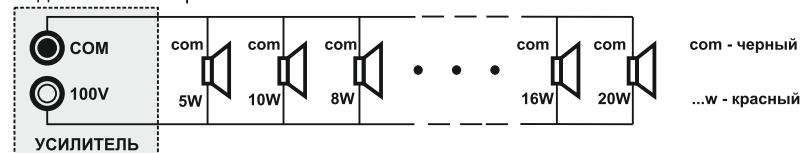
CVGaudio CS608T может работать как в низкоомном режиме (8ohm), так и в трансляционном 100V / 70V. Усилитель к которому будут подключаться акустические системы должен поддерживать выбранный режим работы акустики.



Выбор режима работы CVGaudio CS608T производится с помощью специального селектора, который находится под лицевой металлической защитной сеткой. Демонтируйте ее с помощью специального крючка входящего в комплект поставки или с помощью любого другого острого предмета.

100V / 70V режим подключения

Трансформаторному трансляционному режиму работы соответствуют шесть положений селектора соответствующие мощностям на которых акустическая система будет работать - 1W / 2W / 4W / 16W / 32W. При этом суммарная мощность всех акустических систем не должна превышать мощность усилителя. Использоваться должны в этом случае только специальные трансляционные 100V усилители. В трансляционном режиме все акустические системы подключаются параллельно.



Low-impedance / низкоомное подключение

В данном режиме динамики должны использоваться только совместно с низкоомными усилителями. Сопротивление CVGaudio CS608T в низкоомном режиме - 8ohm. Чтобы переключить акустическую систему в низкоомный режим необходимо перевести селектор в положение 8ohm. В низкоомных системах необходимо чтобы суммарный импеданс всех подключенных к каналу усилителя акустических систем находился внутри диапазона 4-8ohm. При параллельном включении динамиков суммарное сопротивление $1/R = 1/R_1 + 1/R_2 + 1/R_3 + \dots + 1/R_n$ (таким образом два параллельно подключенных динамика по 8ohm дадут в результате 4ohm), а при последовательном соединении $R = R_1 + R_2 + R_3 + \dots + R_n$ (два последовательно соединенных динамика по 8ohm дадут в результате 16ohm).

Последовательное соединение

